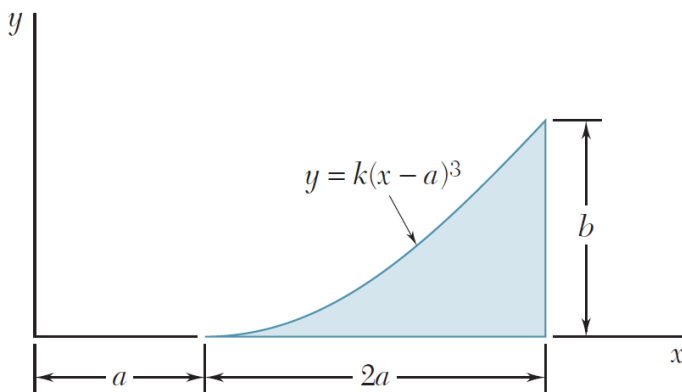
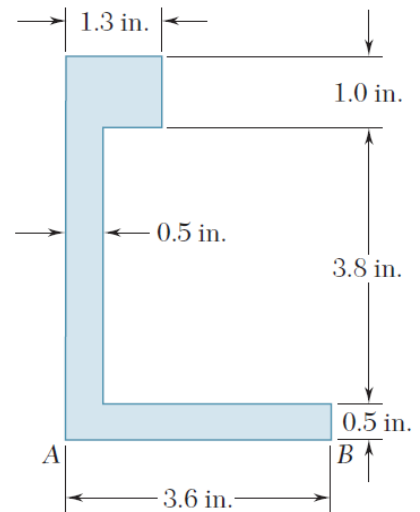




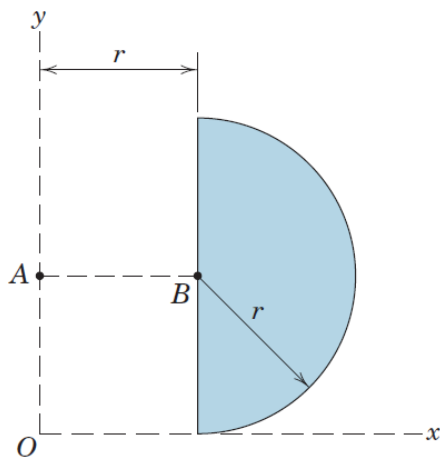
- ۱- با انتگرال گیری مستقیم، ممان اینرسی سطح شکل را حول محور y به دست آورید.
- ۲- ممان اینرسی سطح شکل را حول محورهای گذرنده از مرکز سطح آن به دست آورید.
- ۳- ممان اینرسی قطبی شکل را حول نقطه O به دست آورید.
- ۴- ممان اینرسی سطح شکل را حول محور X تعیین کنید.
- ۵- ممان اینرسی سطح شکل را حول محورهای X و Y تعیین کنید.
- ۶- ممان اینرسی شکل را حول محورهای X' و Y' به دست آورید.
- ۷- حاصلضرب اینرسی متوازی الاضلاع را برای محورهای X, Y نشان داده شده در شکل محاسبه کنید.



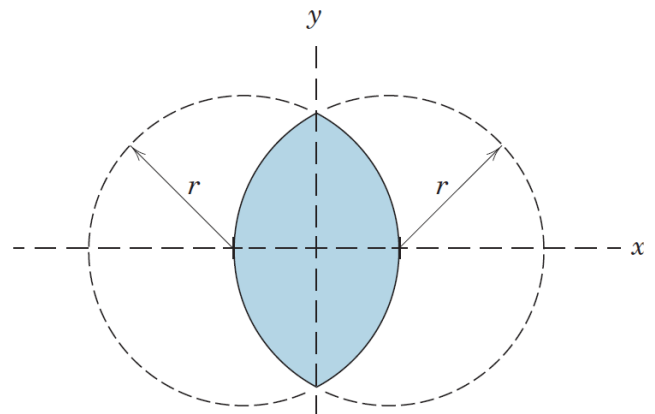
مسئله ۱



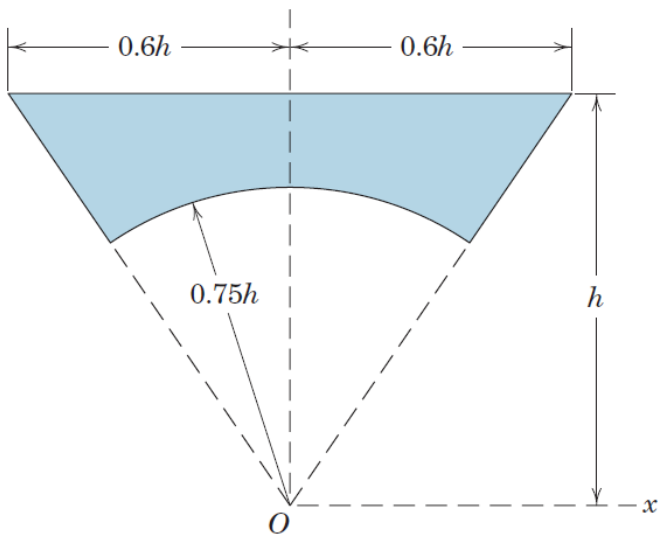
مسئله ۲



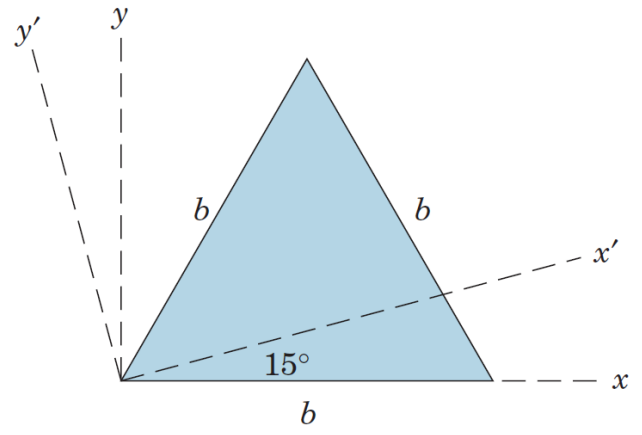
مسئله ۳



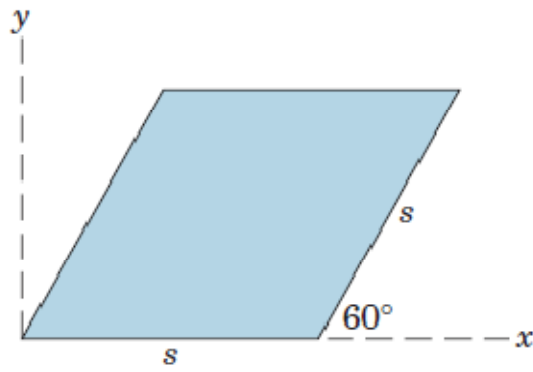
مسئله ۴



مساله ۵



مساله ۶



مساله ۷