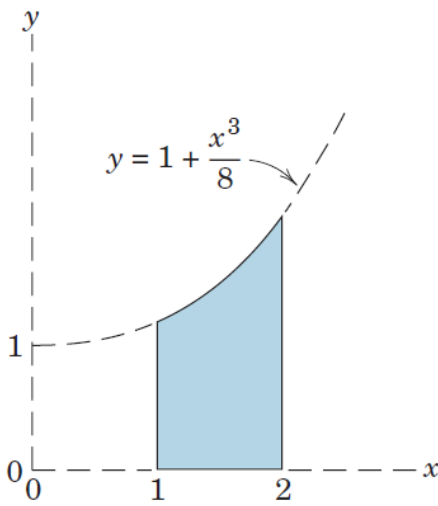
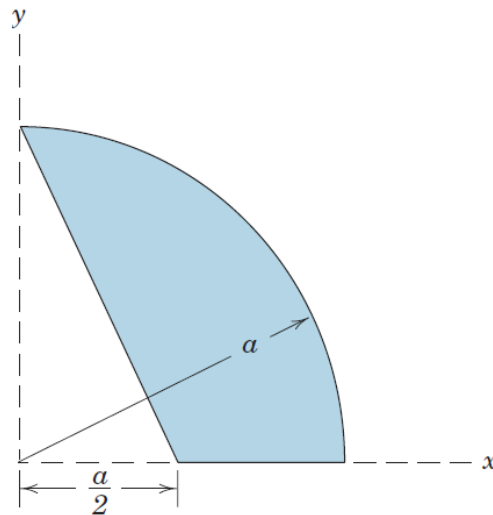




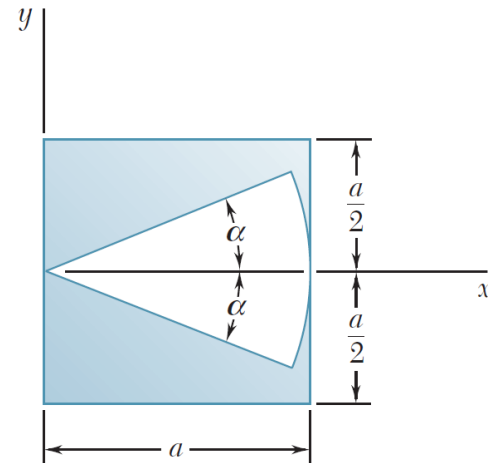
- ۱- مختصات مرکز سطح شکل‌های ۱ تا ۳ را به دست آورید.
- ۲- مولفه‌ی Z مرکز حجم شکل ۴ را به دست آورید.
- ۳- مرکز حجم حاصل از دوران شکل ۵ حول محور Z را به دست آورید.
- ۴- مختصات مرکز جرم براکت شکل ۶ را که از ورقه‌ی فلزی با ضخامت ثابت تشکیل شده محاسبه کنید.
- ۵- با استفاده از مفهوم مرکز هندسی، مولفه‌های واکنش در تکیه‌گاه‌های A و B را در شکل ۷ به دست آورید.



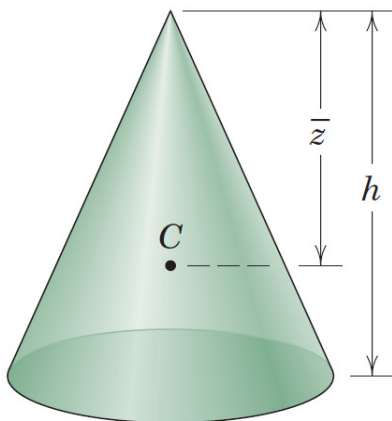
شکل ۱



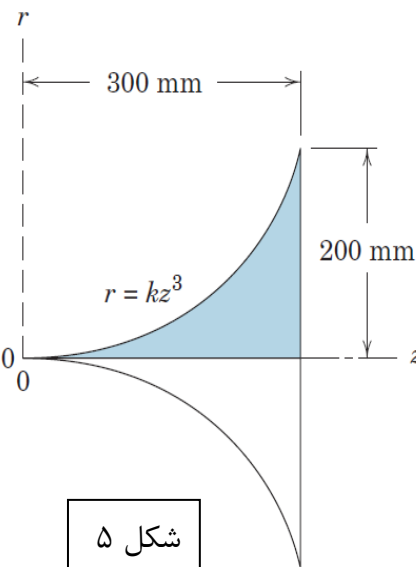
شکل ۲



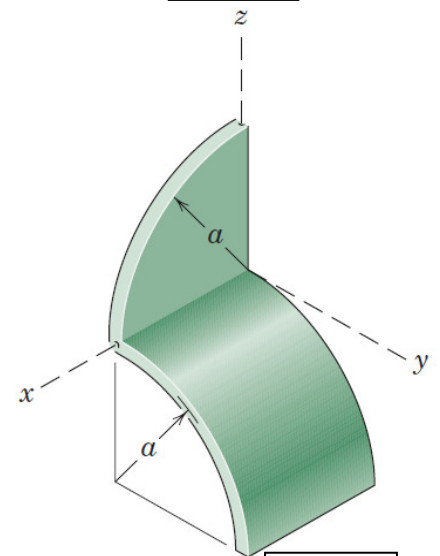
شکل ۳



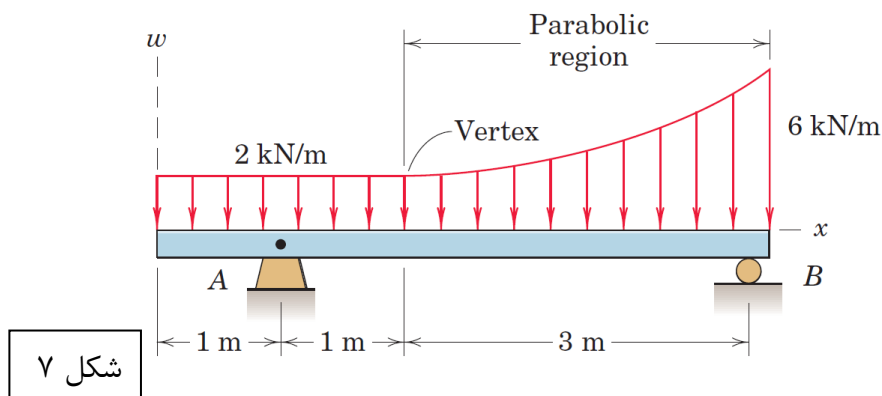
شکل ۴



شکل ۵



شکل ۶



شکل ۷