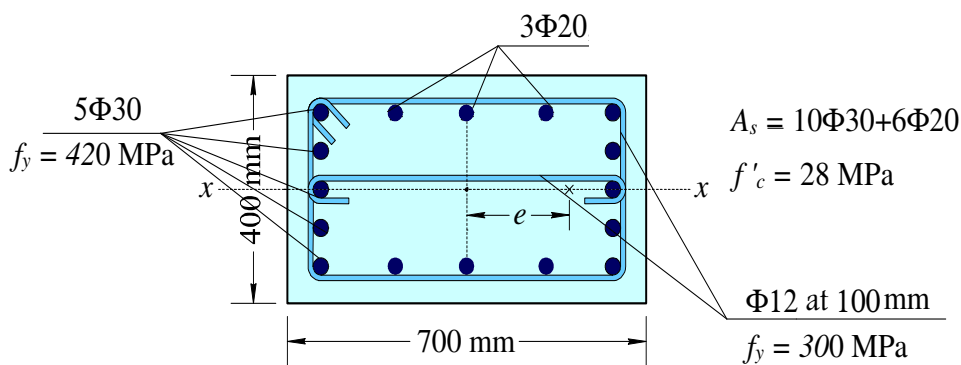


تکلیف سری چهارم درس بتن مسلح:

مدرس: دکتر مدح خوان

ویژه دانشجویان کارشناسی ارشد رشته کشاورزی

۱- مقطع ستون متقارن بتن آرمه به ارتفاع ۳ متر در شکل زیر نشان داده شده است. با توجه به شکل به موارد زیر پاسخ دهید.



الف) ظرفیت برشی در هر دو راستای مقطع را محاسبه کنید.

ب) آیا آرماتورگذاری نشان داده شده ضوابط آیین نامه ACI را برآورده می کند؟ کلیه ضوابط آرماتورهای طولی و عرضی را چک کنید و در مواردی که نیاز است تصحیحات لازم را انجام دهید.

پ) آیا مقطع نشان داده شده جوابگوی بار محوری خالص ( $P_u = 6000 \text{ kN}$ ) می باشد؟

ت) ظرفیت باربری خمشی خالص مقطع ستون چقدر است؟ آیا این مقدار، بیشترین لنگر خمشی است که مقطع می تواند تحمل کند؟

ث) ظرفیت باربری مقطع و خروج از مرکزیت در حالت متوازن مقطع را محاسبه کنید.

ج) این مقطع چه مقدار لنگر خمشی را همزمان با لنگر خمشی ( $M_n = 1500 \text{ kN.m}$ ) تحمل می کند؟

چ) ظرفیت باربری خمشی مقطع را در حضور نیروی محوری ( $P_n = 4000 \text{ kN}$ ) محاسبه کنید.

ح) ظرفیت باربری خمشی مقطع را در حضور نیروی محوری ( $P_u = 2000 \text{ kN}$ ) محاسبه کنید.

خ) حداقل خروج از مرکزیت آیین نامه را محاسبه کنید.

د) بدون توجه به فولادگذاری موجود و با استفاده از گراف های طراحی، مقطع را برای تحمل بار محوری و لنگر خمشی

( $P_u = 3000 \text{ kN}, M_u = 750 \text{ kN.m}$ ) آرماتورگذاری کنید.

۲- یک مقطع مستطیلی مناسب با نسبت ابعاد ۲ برای تحمل نیروهای زیر طرح کنید.

$$P_D = 2000 \text{ kN}, \quad P_L = 1000 \text{ kN}, \quad P_E = 100 \text{ kN}$$

$$M_D = 500 \text{ kN.m}, \quad M_L = 250 \text{ kN.m}, \quad M_E = 750 \text{ kN.m}$$

ترکیبات بارگذاری زیر را در نظر بگیرید.

$$1) 1.2P_D + 1.6 P_L, \quad 2) 1.2P_D + P_L + 1.4P_E$$

۳- یک مقطع مناسب مستطیلی با نسبت ابعاد ۲ و با آرماتورگذاری در دو وجه مقطع برای ستون نشان داده در شکل زیر طوری طرح کنید که درصد فولاد طولی آن بیشتر از ۲ درصد نشود.

$$f'_c = 21 \text{ MPa}, \quad f_y = 400 \text{ MPa}$$

