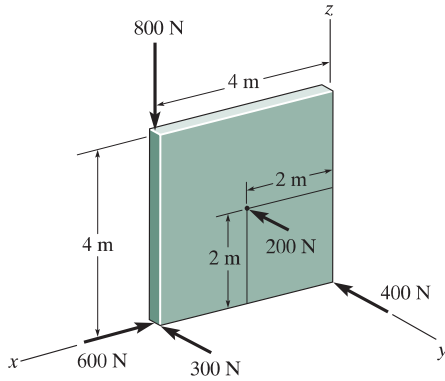
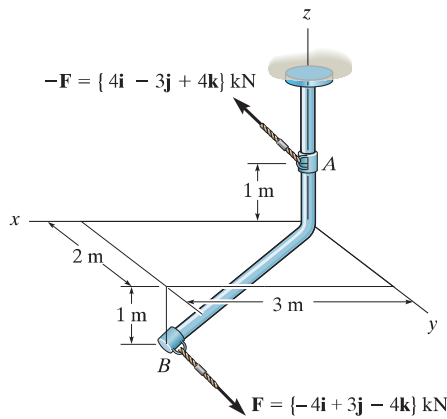


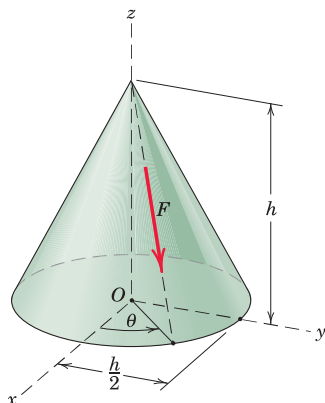
**سوال ۴)** تمامی پنج نیروی وارده بر ورق شکل زیر را با یک رنج جایگزین کنید. اندازه‌ی نیرو و ممان کوپل این رنج را تعیین کرده و مشخص کنید که راستای رنج در چه نقطه‌ای از صفحه  $P(x,y)$  به آن برخورد می‌کند.



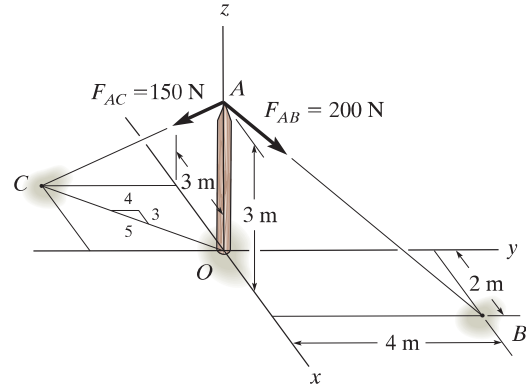
**سوال ۵)** ممان کوپل موثر که بر میله اثر می‌کند را بصورت برداری بیان کنید. مقدار این ممان چقدر است؟



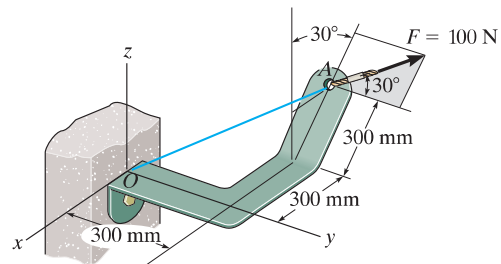
**سوال ۶)** نیروی  $F$  بر محیط مخروط دایروی شکل زیر وارده شده است. سیستم نیرو-کوپل معادل در نقطه‌ی  $O$  را بدست آورید.



**سوال ۱)** بزرگی و راستای نیروی برآیند وارده به نقطه‌ی  $A$  در شکل زیر را بدست آورید.



**سوال ۲)** بزرگی تصویر نیروی  $F$  را در راستای  $OA$  بدست آورده و سپس بصورت برداری بیان کنید.



**سوال ۳)** میله‌ی منحنی شکل دارای شعاعی به میزان ۵' است. (الف) ممان نیروی ۱۵lb را حول نقطه‌ی  $C$  بدست آورید. (ب) این نیرو چه لنگری حول محور  $z$  ایجاد می‌کند؟ (ج) برای آن که میله در نقطه‌ی  $C$  گسیخته شود، لازم است لنگری به بزرگی ۹۰lb.ft در گره‌ی  $C$  ایجاد شود. در این صورت چه مقدار نیرو باید به مقدار فعلی ۱۵lb افزوده شود؟

